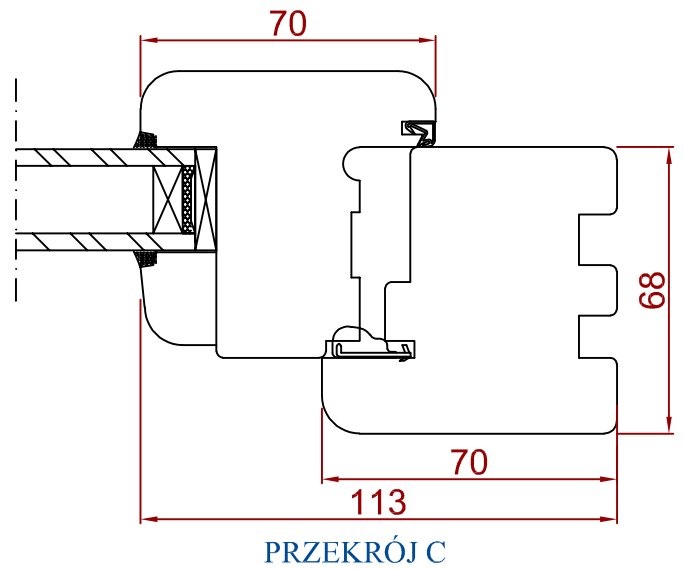
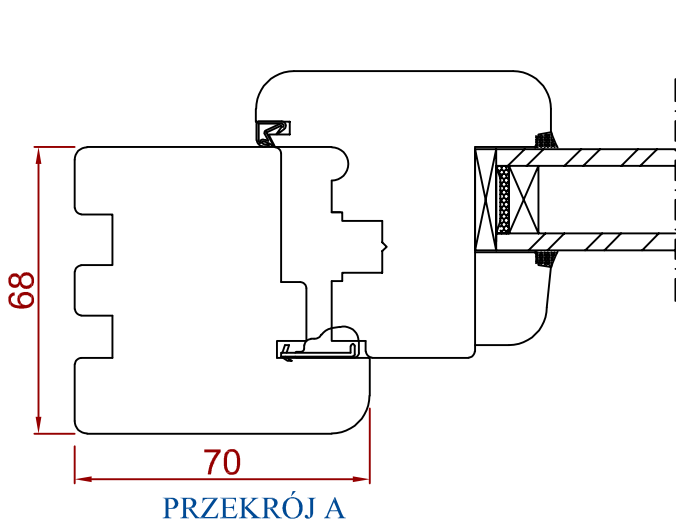
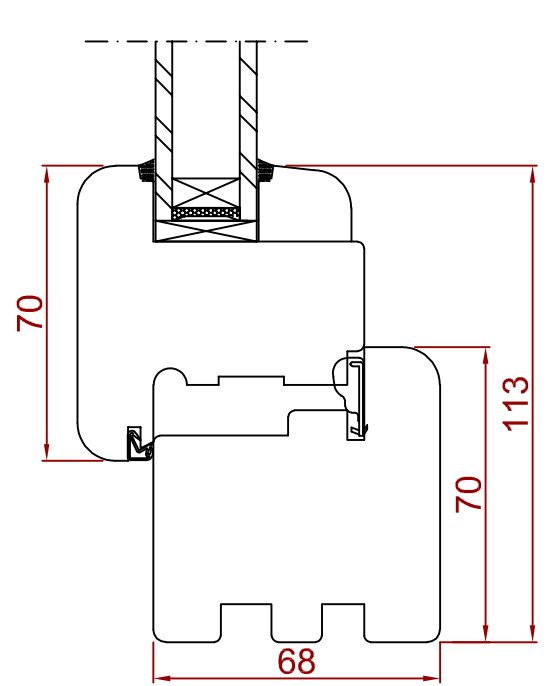
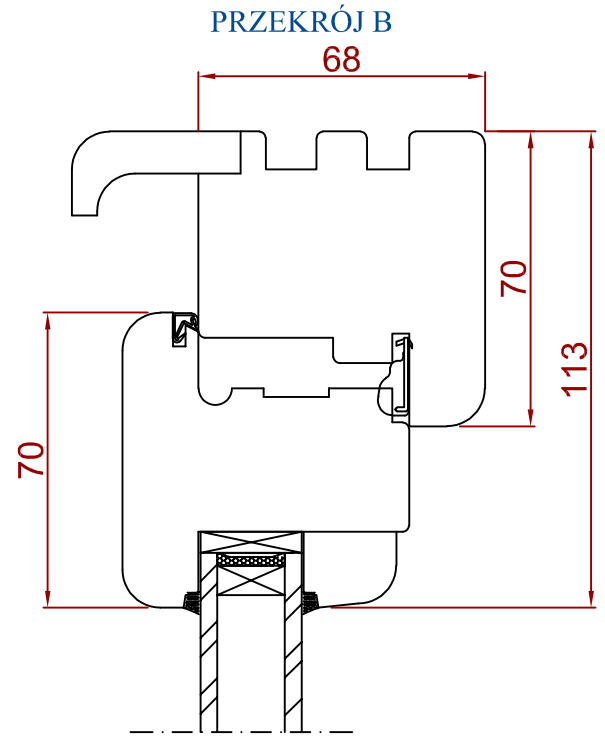
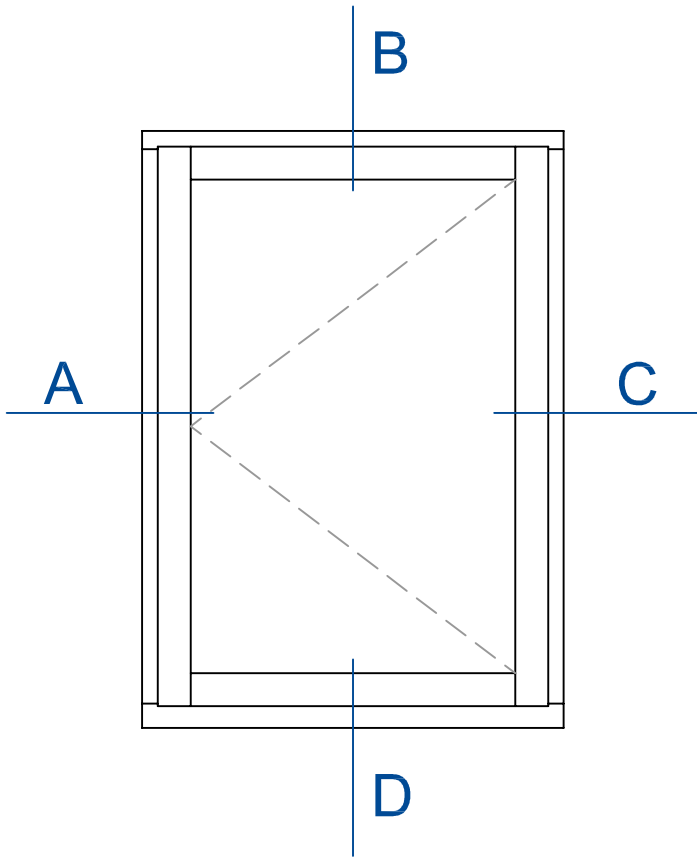
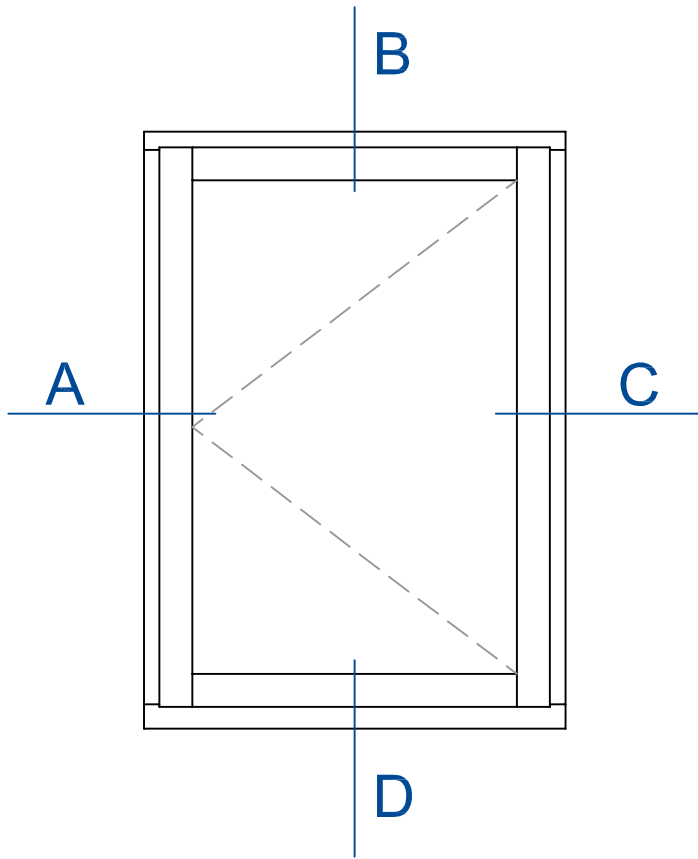


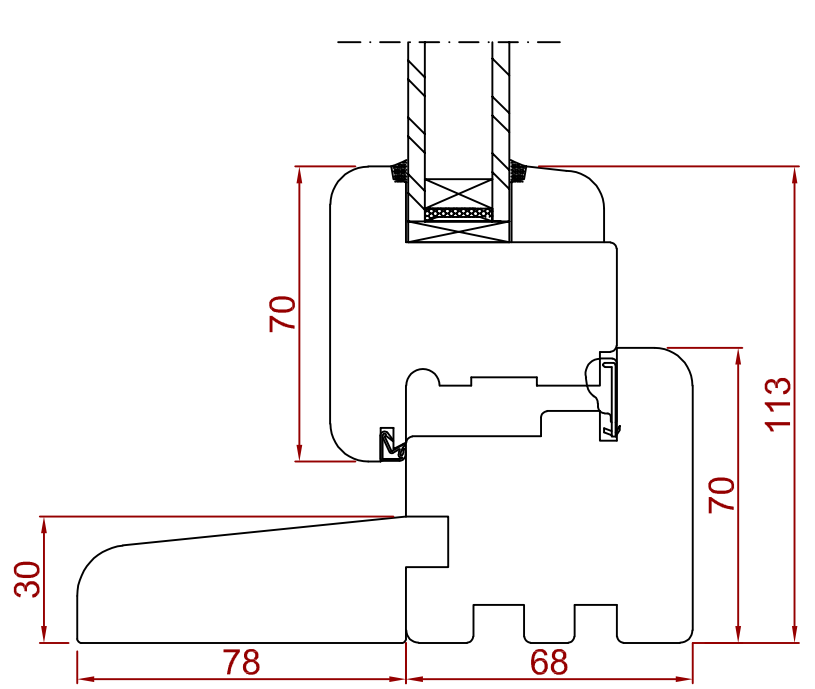
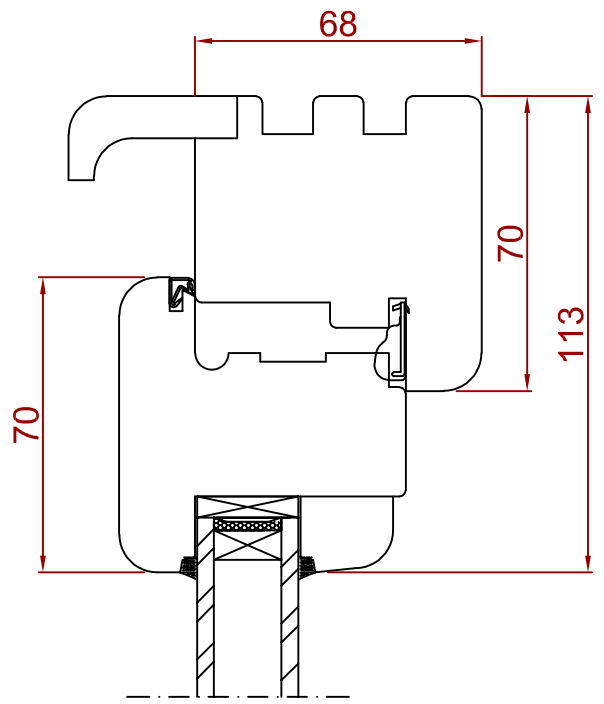
SYSTEM IV 68 CASEMENT BEZ PARAPETU



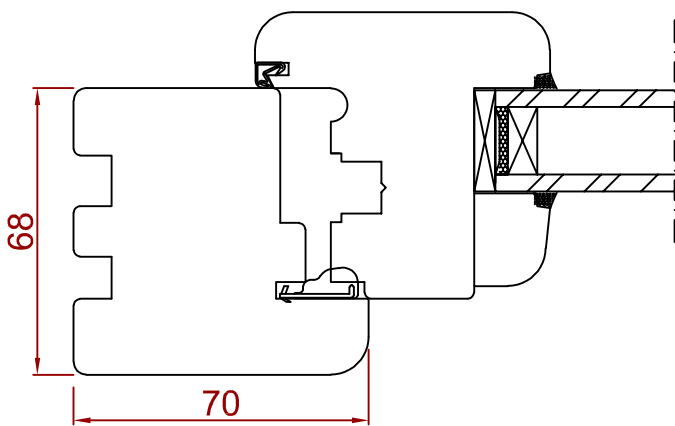
SYSTEM IV 68 CASEMENT Z PARAPETEM



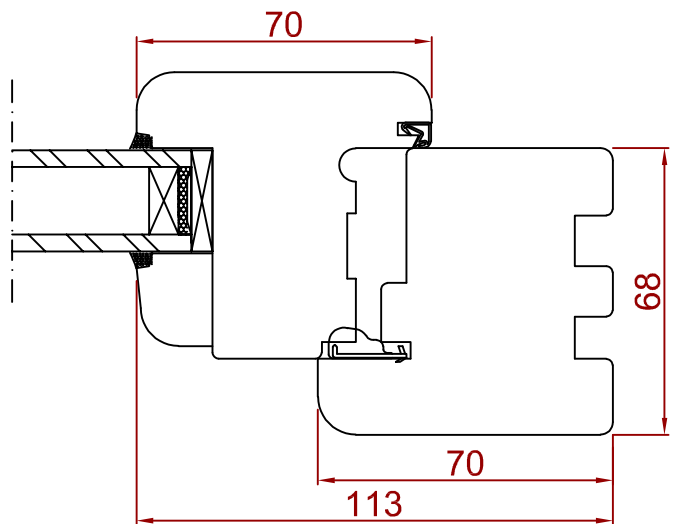
PRZEKRÓJ B



PRZEKRÓJ D



PRZEKRÓJ A



PRZEKRÓJ C